

# MYSPO T BOND



BIGSEE  
PRODUCT DESIGN  
AWARD 2021  
WINNER

## AKUSTICKÉ KŘESLO

Jen se pohodlně uvelebit a mít klid a potřebné soukromí pro jakákoliv setkání. Tipujeme, že i vy přesně tuhle kombinaci od svého křesla očekáváte. Díky novému designu lze navíc akustická křesla MYSPO T BOND líbovolně kombinovat tak, aby vytvořila sestavu dle vašich přání.

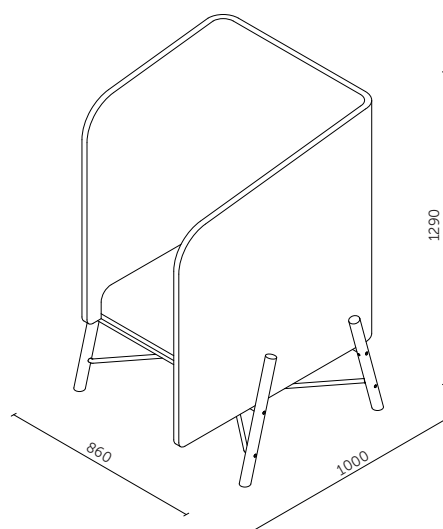




## TECHNICKÉ INFORMACE



pohled shora



základní rozměry	860 × 1000 × 1290 mm
podnož	dubové dřevo, lakovaná ocel
opěrná část	čalouněný akustický PET materiál
povrchová úprava	dekorativní látka dle vzorníku
akustické vlastnosti	NRC = 0,55 [-]; aw = 0,60 [-]

\* NRC – koeficient redukce hluku (250 Hz–2000 Hz)  
aw – střední číselník pohltivosti (250 Hz–4000 Hz)

Veškerá práva duševního vlastnictví („Práva“), ať už registrovaná či nikoliv, týkající se jakéhokoliv obsahu, textů, fotografií, obrázků, log, návodů, designů, technických řešení apod. („Obsah“), jsou vlastnictvím SilentLab s.r.o. („Vlastník“) a jakýkoliv zásah do těchto Práv k jakémukoliv Obsahu či jeho části bez předchozího výslovného a písemného souhlasu Vlastníka se nepřipouští.

Za porušení práv duševního vlastnictví Vlastníka se považuje jakékoliv předem výslovně písemně nepovolené využití Obsahu, a to s výjimkou interního a nekomerčního využití nepozměněného Obsahu pro účely vlastní objednávky produktů Vlastníka. Zejména (nikoliv výlučně) se zakazuje jakákoliv reprodukce, změna, doplnění, sloučení či jiná modifikace Obsahu bez předchozího výslovného písemného schválení Vlastníkem.

Finální provedení produktů se může lišit od uvedených variant na fotografiích. SilentLab® a jeho logo jsou registrované ochranné známky společnosti SilentLab s.r.o.

verze 2023.1

SILENT LAB

ACOUSTICS THAT WORKS

TECHNICKÝ LIST | MYSPOBOND | info@silent-lab.cz | www.silent-lab.cz